

SISTEM INFORMASI KEUANGAN SEBAGAI ANALISIS PENGELOLAAN KEUANGAN BERBASIS MULTIUSER

Sri Wahyuning¹, Rika Umi Fadhilah², Haryo Kusumo³

¹Universitas Sains dan Teknologi Komputer

Jl. Majapahit No 605, Semarang, e-mail: wahyuning@stekom.ac.id

²Universitas Sains dan Teknologi Komputer

Jl. Majapahit No 605, Semarang, e-mail: rikaumi@gmail.com

³Universitas Sains dan Teknologi Komputer

Jl. Majapahit No 605, Semarang, e-mail: haryo@stekom.ac.id

ARTICLE INFO

Article history:

Received 17 October 2022

Received in revised form 20 October 2022

Accepted 23 October 2022

Available online 24 October 2022

ABSTRACT

The development of science and technology is currently growing rapidly. This is because information has an important role in an effort to create progress in all fields intended for humans. Accounting is a field that is very helpful in business activities, especially coupled with information technology. Students who have and have not paid administration every month. In increasing the efficiency of the financial management information system as an analysis in decision making for certain parties, an application is then developed using the Visual Basic 6.0 software application as the medium and Data Report as the report form and Access as the database on a multi-user basis where this application can be used by more from one user. With the existence of a financial accounting information system using the cash basis method as an analysis of multiuser-based school financial management, it can minimize problems in financial management at SMA NU 05 Brangsong, so that income earned and expenses incurred are well organized as an analysis of financial management, and supported by the Cash Basis method in which all records are recorded in the form of nominal received or payment in cash.

Keywords: accounting information system, cash basis, visual basic 6.0

Abstrak

Pekembangan ilmu pengetahuan dan teknologi saat ini semakin pesat. Hal ini disebabkan karena informasi mempunyai peranan penting dalam suatu usaha menciptakan kemajuan disemua bidang yang diperuntukan bagi manusia. Akuntansi merupakan salah satu bidang yang sangat membantu dalam kegiatan usaha, apalagi ditambah dengan teknologi informasi. Siswa yang sudah dan yang belum membayar administrasi setiap bulannya. Dalam meningkatkan efisiensi sistem informasi pengelolaan keuangan sebagai analisis dalam pengambilan keputusan pihak tertentu tersebut kemudian dilakukan pembangunan aplikasi dengan menggunakan aplikasi software *Visual Basic 6.0* sebagai medianya dan *Data Report* sebagai bentuk laporannya dan *Acces* sebagai databasenya dengan berbasis multi user yang dimana aplikasi ini dapat digunakan oleh lebih dari satu pengguna. Dengan adanya sistem informasi akuntansi keuangan dengan metode cash basis sebagai analisis pengelolaan keuangan sekolah berbasis multiuser ini dapat memperkecil masalah-masalah dalam pengelolaan keuangan pada SMA NU 05 Brangsong, sehingga untuk pendapatan yang

Received October 17, 2022; Revised October 20, 2022; Accepted October 23, 2022

diperoleh dan pengeluaran yang dikeluarkan terorganisir dengan baik sebagai analisis pengelolaan keuangan, serta didukung dengan metode *Cash Basis* yang merupakan semua pencatatan dicatat berupa nominal yang diterima atau pembayaran secara tunai.

Kata Kunci : sistem informasi akuntansi, cash basis, visual basic 6.0

1. PENDAHULUAN

Sistem informasi juga mempunyai salah satu bagian penting pada perusahaan dalam meningkatkan produktifitas, baik dalam memperoleh informasi, mengelola, dan menggunakan informasi tersebut untuk kepentingan suatu perusahaan (Ameen & Ahmad, 2013). Perusahaan yang selalu berkembang akan selalu membutuhkan informasi pengelolaan data yang baik. Hal ini menjadi bukti bahwa data yang diolah dengan baik akan memberikan dampak yang baik pula bagi kemajuan perusahaan (Kusumo, 2017). Sistem yang terkomputerisasi merupakan tujuan dari suatu perusahaan agar dapat beraktivitas secara efektif dan efisien untuk menghasilkan laporan keuangan yang akurat dan tepat waktu (Li & Wang, 2021). *American Accounting Association*, mendefinisikan akuntansi sebagai “ proses mengidentifikasi, mengukur, dan menyampaikan informasi ekonomi bagi para penggunanya dalam mempertimbangkan berbagai alternative yang ada dan membuat kesimpulan” (Nour et al., 2022).

Penggunaan sistem informasi akuntansi merupakan suatu prosedur yang saling berhubungan, berkumpul bersama untuk menyelesaikan suatu masalah dan kendala tertentu yang dihadapi (Malik et al., 2014). Jadi, suatu sistem sangat dibutuhkan untuk setiap perusahaan ataupun organisasi lainnya, sehingga perusahaan atau organisasi tersebut dapat menjalankan kegiatan yang telah direncanakan dengan baik dan mencapai tujuan serta menghasilkan laporan keuangan yang dibutuhkan secara akurat dan valid (Mehta & Bhavani, 2018). Ditunjang dengan sistem komputerisasi yang memanfaatkan suatu software Visual Basic. Pengelolaan keuangan sendiri di SMA NU 05 Brangsong masih menggunakan cara konvensional (tunggal) yang dimana membutuhkan waktu lama untuk proses input – outputnya dan juga untuk bukti pembayarannya masih menggunakan selebar kwintansi, penggunaan kertas yang banyak dalam pencatatan setiap transaksinya yang masih ditulis tangan

Ini adalah bentuk sistem atau bentuk laporan yang lama pada SMA NU 05 Brangsong :

Tabel 1. Contoh Buku Kas Umum Bulan : Agustus

NO	Tanggal	No Bukti	Uraian	Penerimaan	Pengeluaran	Saldo
1	01/08/2016	016	Saldo Bulan Juli	35.392.000		35.392.000
2	02/08/2016	017	Pembayaran SPP Siswa	6.800.000		42.192.000
3	05/08/2016	018	Dana BOS TW3 Juli-September	96.600.000		138.792.000
4	06/08/2016	019	Pembelian LCD Proyektor		4.975.000	133.817.000

(Sumber : SMA NU 05 Brangsong)

Untuk hal ini peneliti akan membuat suatu kebijakan dengan membuat suatu program keuangan agar sistem pengelolaan keuangan di SMA NU 05 Brangsong lebih efektif dan laporan keuangannya lebih akurat.

Metode penulisan laporan keuangan yang dinilai akurat dan efisien untuk menjadi pedoman pada SMA NU 05 Brangsong adalah dengan menggunakan metode *Cash Basis*. Metode ini pendapatan dicatat saat sudah menerima sejumlah uang dan pengeluaran dicatat saat sudah mengeluarkan sejumlah uang. Tujuannya adalah untuk mengetahui pendapatan dari pembayaran siswa dan pengeluaran yang dilakukan oleh sekolah tiap bulannya (Stahl, 2012).

2. TINJAUAN PUSTAKA

2.1. Sistem

Sistem adalah sekelompok unsur yang erat berhubungungan satu dengan yang lainnya, yang berfungsi bersama-sama untuk mencapai tujuan tertentu (Nurdin & Putra, 2020).

2.2. Sistem Informasi

Sistem informasi adalah suatu sistem didalam suatu organisasi yang mempertemukan kebutuhan pengelolaan transaksi harian, mendukung fungsi organisasi yang bersifat manajerial dengan kegiatan strategi dari suatu organisasi untuk dapat menyediakan laporan – laporan yang dibutuhkan oleh pihak luar tertentu (Normah, 2018).

2.3. Sistem Informasi Akuntansi

Sistem informasi akuntansi merupakan sebuah sistem yang memproses data dan transaksi guna menghasilkan informasi yang bermanfaat untuk merencanakan, mengendalikan, dan mengoperasikan bisnis (Umar et al., 2020).

2.4. Tujuan Penyusunan Laporan Keuangan

Tujuan menyusun laporan keuangan adalah untuk menyediakan informasi keuangan mengenai suatu perusahaan kepada pihak-pihak yang berkepentingan sebagai pertimbangan dalam pembuatan keputusan-keputusan ekonomi (Wahyuning & Nofi Khayati, 2020).

2.5. Metode Cash Basis

Cash basis adalah sistem pembukuan dimana seluruh pendapatan dan beban dilaporkan dalam laporan laba rugi pada periode dimana kas diterima dan dibayar (Kwon, 1989).

- Keunggulan pencatatan akuntansi secara cash basis adalah
- Metode cash basis digunakan untuk pencatatan pengakuan pendapatan, belanja, dan pembiayaan.
- Beban atau biaya belum diakui sampai adanya pembayaran secara kas walaupun beban telah terjadi sehingga tidak menyebabkan pengurangan dalam perhitungan pendapatan.
- Pendapatan diakui pada saat diterimanya kas sehingga benar – benar mencerminkan posisi yang sebenarnya.
- Penerimaan kas biasanya diakui sebagai pendapatan

Tabel 2. Laporan Jurnal Cash Basis

Tanggal	Keterangan	Debet	Kredit
01/01/2002	Kas	2.000.000	
	Beban Sewa		2.000.000
05/01/2002	Kas	500.000	
	Pendapatan		500.000
07/01/2002	Kas	1.000.000	
	Pendapatan		1.000.000
09/01/2002	Kas	1.500.000	
	Pendapatan		1.500.000
10/01/2002	Perlengkapan	500.000	
	Kas		500.000

2.6. Prinsip Pengelolaan Keuangan Sekolah

Pengelolaan keuangan sekolah perlu memperhatikan sejumlah prinsip. Undang-undang No 20 Tahun 2003 pasal 48 menyatakan bahwa pengelolaan dana pendidikan berdasarkan pada prinsip keadilan, efisiensi, transparansi, dan akuntabilitas publik. Disamping itu prinsip efektivitas juga perlu mendapat penekanan. Berikut ini dibahas masing-masing prinsip tersebut, yaitu transparansi, akuntabilitas, efektivitas, dan efisiensi (Suwardi Suwardi et al., 2020).

2.7. Realisasi Anggaran

Realisasi penerimaan dan pengeluaran dana sekolah mengacu pada perencanaan yang telah dirancang dalam RAPBS supaya mekanisme yang ditempuh secara benar, efektif, dan efisien. Hal ini ditegaskan dalam Peraturan Pemerintah Republik Indonesia Nomor 48 Tahun 2008 tentang Pendanaan Pendidikan bahwa penggunaan dana pendidikan oleh satuan pendidikan dilaksanakan melalui mekanisme yang diatur dalam anggaran dasar dan anggaran rumah tangga satuan pendidikan (Iqbal et al., 2021).

2.8. Multiuser

Suatu sistem dimana lebih dari satu user yang menggunakan pada saat yang sama (Wang, 2021).

3. METODOLOGI PENELITIAN

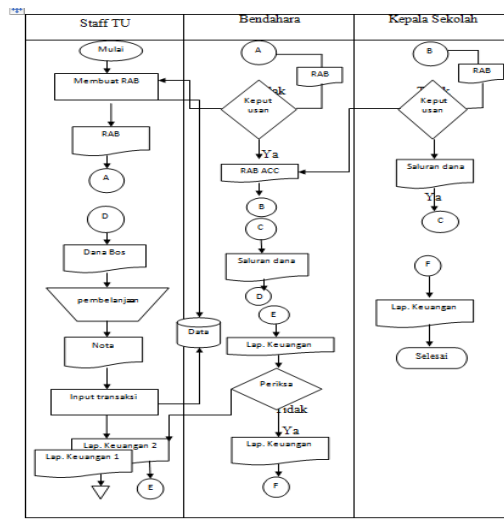
Model penelitian yang digunakan dengan pengembangan *Research and Development* (RnD), bahwa model penelitian dan pengembangan metode penelitian yang digunakan untuk menghasilkan produk tertentu dan menguji keaktifan produk tersebut ((2016:8), 2019).

Tahapan yang dilalui dalam penelitian, pembangunan konsep, atau penyelesaian kasus, dituliskan pada bagian metodologi. Tahap-tahap yang dilakukan adalah

- Potensi dan Masalah
Pada tahap ini peneliti melakukan survey pada SMA NU 05 Brangsong untuk melakukan penelitian. Peneliti melihat kegiatan pada SMA NU 05 Brangsong yang merupakan pendidikan formal memiliki potensi yang dapat dikembangkan.
- Pengumpulan Data
Dalam pengumpulan data ini peneliti memperoleh informasi dengan melakukan wawancara kepada admin bagian Tata Usaha mengenai sistem dan prosedur pencatatan keuangan pada SMA NU 05 Brangsong,

peneliti juga melakukan observasi dengan pengamatan langsung di SMA NU 05 Brangsong guna untuk mendapatkan informasi

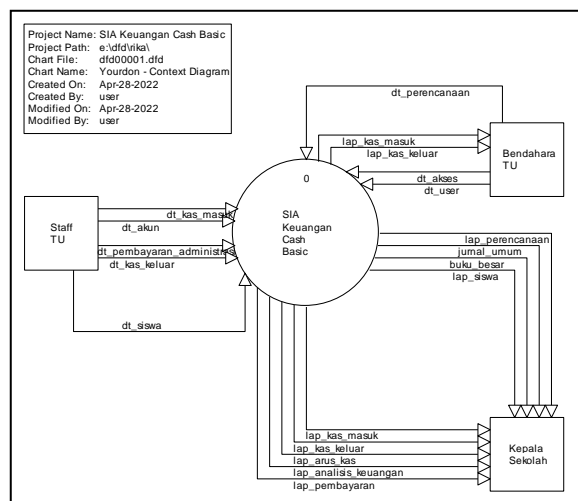
- c. **Desain Produk**
Pengembangan desain produk dilanjutkan dengan pembuatan *Context Diagram*, *ERD*, *Data Flow Of Diagram* serta perancangan program dari Sistem Informasi Akuntansi keuangan dengan Metode Cash Basis, yang berbasis multiuser yaitu dengan Bahasa pemrograman visual basic sebagai database sistemnya.
- d. **Validasi Desain**
Melakukan uji validasi desain oleh pakar yang diwakili dosen yang berkompeten untuk mengetahui apakah desain yang dibuat sudah valid
- e. **Revisi Desain**
Melakukan perbaikan terhadap desain produk awal yang dihasilkan berdasarkan hasil validasi desain,
- f. **Uji Coba Produk**
Pada tahap ini uji coba produk merupakan bagian penting dalam penelitian pengembangan, yaitu yang dilakukan setelah rancangan produk selesai. Uji coba produk bertujuan untuk mengetahui apakah produk yang dibuat layak digunakan atau tidak



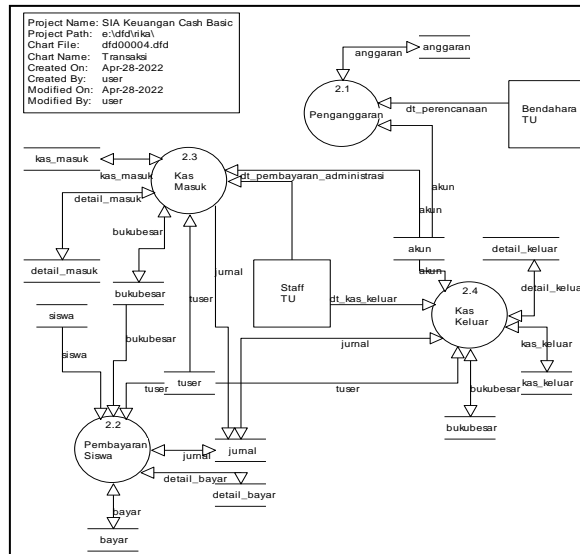
Gambar 1. *Flow Of Document* Penjualan Sistem Baru

Context Diagram

Diagram konteks adalah diagram yang menggambarkan hubungan antar *Entitas Eksternal* dengan sistem yang akan dibangun, dimana data yang dimasukkan oleh bagian komponen *eksternal* akan diproses didalam sistem dan akan menghasilkan laporan yang diinginkan oleh komponen *eksternal* tersebut sesuai dengan data yang dimasukkan



Gambar 2. Diagram Konteks



Gambar 3. Entity Relationship Diagram

4. HASIL DAN PEMBAHASAN

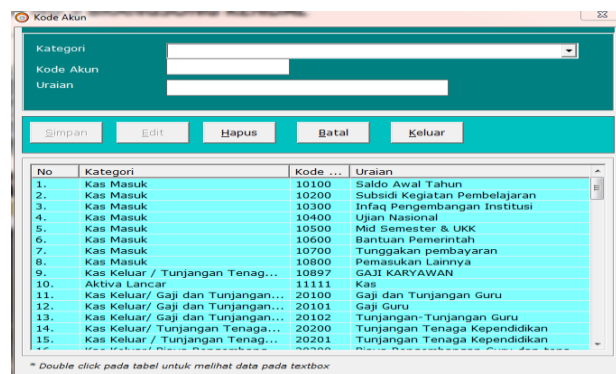
4.1. Hasil Antar Muka Sistem Informasi

Sebelum masuk ke dalam sistem, user yang akan menggunakan aplikasi ini sesuai dengan hak akses yang mereka miliki, maka yang tampil pertama kali muncul adalah tampilan user login. User memasukkan nama pengguna dan password sesuai dengan hak akses yang dimiliki oleh masing - masing user.



Gambar 5. Tampilan Menu Utama

Setelah memasukkan Kode User dan Password pada halaman login, maka akan tampil halaman utama seperti gambar di atas. Halaman ini berisi menu-menu yang dapat diakses oleh user, yaitu Sistem, Data Master, Akuntansi, Jurnal dan Laporan dan Utility.

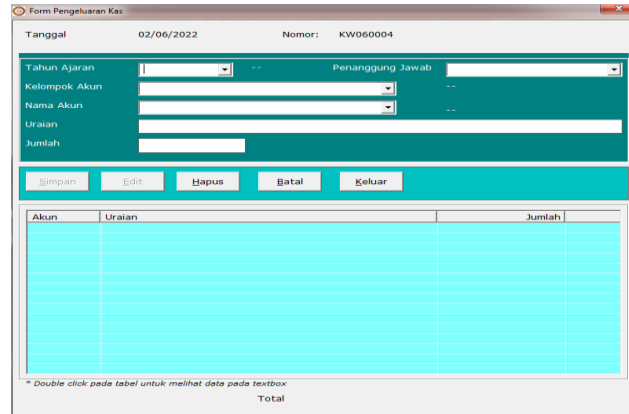


Gambar 6. Tampilan Kode Akun

Pada halaman utama pilih akuntansi, kemudian pilih kode akun. Untuk data yang harus diinputkan adalah kategori, kode akun dan uraian. Pada form ini untuk memasukkan kode akun.

Kas Keluar

Pada halaman utama, pilih menu akuntansi kemudian kas keluar. Untuk memulai menginputkan data-datanya diantaranya yaitu tahun ajaran, kelompok akun, nama akun, uraian, penanggung jawab dan jumlah. Semua Pengeluaran diinput pada form ini oleh admin.



Gambar 7. Tampilan Kas Keluar

Pada halaman utama, pilih menu laporan kemudian penganggaran. Untuk menampilkan laporan anggarannya pilih tahun ajaran. Form ini untuk menampilkan rincian anggaran.

SMA NU 5 BRANGSONG			
Jl. Letnan Suyono No.01 Kebonadem, Brangsong, Kendal, Jawa Tengah			
LAPORAN PENGANGGARAN			
Tahun Ajaran : 2019-2020			
Kategori	Kode Akun	Nama Akun	Jumlah
Kas Masuk	10100	Saldo Awal Tahun	2.000.000
Kas Masuk	10200	Subsidi Kegiatan Pembelajaran	1.000.000
Kas Masuk	10300	Infra Pengembangan Institusi	2.500.000
Kas Masuk	10400	Ujian Nasional	900.000
Kas Masuk	10500	Mid Semester & UJCK	750.000
Kas Masuk	10600	Bantuan Pemerintah	5.000.000
Kas Masuk	10700	Tunggakan pembayaran	500.000
Kas Masuk	10800	Pemasukan Lainnya	600.000
Kas Keluar	20100	Gaji dan Tunjangan Guru	25.000.000
Kas Keluar	20200	Tunjangan Tenaga Kependidikan	15.000.000
Kas Keluar	20300	Biaya Pengembangan Guru dan tenaga Kependidikan	10.000.000
Kas Keluar	20400	Kegiatan Pembelajaran	700.000
Kas Keluar	20500	Kegiatan Kesiswaan	1.000.000
Kas Keluar	20600	Alat Tulis Sekolah	600.000
Kas Keluar	20700	Bahan Habis Pakai	200.000
Kas Keluar	20800	Pembelian Peralatan Sekolah	500.000
Kas Keluar	20900	Kegiatan Rapat	250.000
Kas Keluar	20900	Rapat Wali murid	250.000
Kas Keluar	21000	Transportasi dan perjalanan Dinas	1.500.000
Kas Keluar	21100	Pengadaan soal-soal ulangan / ujian	400.000

Gambar 8. Laporan Anggaran

SMA NU 5 BRANGSONG			
Jl. Letnan Suyono No.01 Kebonadem, Brangsong, Kendal, Jawa Tengah			
LAPORAN PEMBAYARAN SISWA			
Tahun Ajaran : 2019-2020		Kelas : X MIPA	Infra Pengembangan Institusi
Tanggal	Nama Siswa	Uraian	Jumlah
05/07/2022	Agri Setya Chaya Seri	SPI	2.000.000
			TOTAL 2.000.000
Pemeriksa		Staff TU	
(.....)		(RIKA)	

Gambar 9. Laporan Pembayaran Siswa

Pada halaman utama, pilih menu laporan kemudian pembayaran siswa. Untuk menampilkan laporan pembayaran siswa pilih nama akun, kelas dan tahun ajaran. Bukti Pembayaran dicetak saat siswa melakukan pembayaran, diinput dan dicetak oleh Staff TU.

Pada halaman utama, pilih menu laporan kemudian jurnal. Untuk menampilkan laporan jurnal pilih periodenya.

TANGGAL	URAIAN	DEBET	KREDIT
02/07/2022	BELI TINTA	200.000	
	Kas		200.000
	Kas	60.000.000	
	BOS		50.000.000
05/07/2022	Bantuan dari NU		10.000.000
05/07/2022	Kas	10.000.000	
	Subsidi Kegiatan Pembelajaran		10.000.000
05/07/2022	GAJI BULAN JUNI	10.000.000	
	Kas		10.000.000
05/07/2022	KEGIATAN KEMAH WAJIB	5.000.000	
	Kas		5.000.000

Gambar 10. Laporan Jurnal

Pada halaman utama, pilih menu laporan kemudian arus kas. Untuk menampilkan laporan arus kas pilih periodenya.

No	Rincian	Jumlah
1	Pemasukan	
	Subsidi Kegiatan Pembelajaran	10.000.000
	Bantuan Pemerintah	50.600.000
	Pemasukan Lainnya	10.000.000
	Jumlah Kas Masuk	70.600.000
2	Pengeluaran	
	Gaji dan Tunjangan Guru	10.000.000
	Kegiatan Kesiswaan	5.000.000
	Alat Tulis Sekolah	200.000
	Jumlah Kas Keluar	15.200.000
	Saldo Akhir	55.400.000

Gambar 11. Laporan Arus Kas

Pada halaman utama, pilih menu laporan kemudian analisis keuangan. Untuk menampilkan laporan analisis keuangan pilih periodenya. Dari laporan ini kepala sekolah, tata usaha dan bendahara bisa melihat besaran anggaran yang telah tercapai serta mengambil keputusan untuk menentukan rencana anggaran periode selanjutnya.

No	Rincian	Rencana	Realisasi	Realisasi/Rencana (%)	Keterangan
1	Pemasukan				
	Saldo Awal Tahun	2.000.000		0,00	Tidak Tercapai
	Subsidi Kegiatan Pembelajaran	1.000.000	10.000.000	1000,00	Tercapai
	Infra Pengembangan Institusi	2.500.000		0,00	Tidak Tercapai
	Ujian Nasional	900.000		0,00	Tidak Tercapai
	Mid Semester & UJOK	750.000		0,00	Tidak Tercapai
	Bantuan Pemerintah	5.000.000	60.600.000	1012,00	Tercapai
	Tunggakan pembayaran	600.000		0,00	Tidak Tercapai
2	Pengeluaran				
	Gaji dan Tunjangan Guru	28.000.000	10.000.000	40,00	Tidak Tercapai

Gambar 12. Laporan Analisis Keuangan

5. KESIMPULAN DAN SARAN

Kesimpulan dari skripsi yang berjudul “Sistem Informasi Akuntansi Persediaan Metode Fifo Perpetual Guna Pengendalian Internal atas Persediaan Berbasis Web” adalah Sebagai berikut:

- a. Adanya sistem informasi akuntansi persediaan metode fifo perpetual perusahaan akan lebih efektif dan efisien untuk mengontrol nilai persediaan dan beban persediaan karena disetiap transaksi sistem akan mencatat nilai persediaan dan beban persediaan, kemudian akan masuk ke dalam laporan persediaan, neraca dan laba rugi sehingga dapat mempermudah admin dalam pengendalian internal pada persediaan.
- b. Sistem ini mempermudah kinerja *staff* dan dapat mempersingkat waktu proses pembuatan laporan karena menggunakan program aplikasi berbasis web dengan *database MySQL*. Sehingga semua *staff* dapat mengakses laporan-laporan yang dibutuhkan sesuai hak akses.

5.1. Saran

Dalam penelitian ini, penulis mempunyai beberapa saran yaitu sebagai berikut:

- a. Untuk perusahaan disarankan agar mengubah sistem manual menjadi terkomputerisasi, agar dapat meningkatkan efektifitas dan efisiensi perusahaan dalam mengolah data transaksi.
- b. Untuk mengembangkan sebuah sistem manual menjadi terkomputerisasi, perusahaan minimal menggunakan komputer prosesor intel Celeron N3350 dual-core 1,1 GHz Turbo Boost 2,4Ghz, hard disk 500G, RAM 2GB DDR3L, Windows 10, *database Mysql*
- c. Untuk memudahkan proses transaksi dan laporan keuangan penulis menyarankan agar perusahaan dapat memberikan pelatihan kepada user dalam penggunaan sistem baru. Template ini dibuat untuk konsistensi format artikel yang diterbitkan oleh Jurnal pada lembaga kami. Kerjasama dan kesediaan penulis mengikuti acuan penulisan sangat diharapkan.

DAFTAR PUSTAKA

- (2016:8), S. (2019). sugiyono (2016:8). *Journal of Chemical Information and Modeling*, 53(9).
- Ameen, A. B., & Ahmad, K. (2013). A conceptual framework of Financial Information Systems to reduce corruption. *Journal of Theoretical and Applied Information Technology*, 54(1).
- Iqbal, M., Rachman, D., & Rodiah, S. (2021). PENGARUH RENCANA ANGGARAN DAN REALISASI ANGGARAN PENDAPATAN DAN BELANJA DAERAH (APBD) TERHADAP KINERJA KEUANGAN PEMERINTAH DAERAH PADA BADAN KEUANGAN DAN ASET DAERAH. *AKURAT | Jurnal Ilmiah Akuntansi FE UNIBBA*, 12(2).
- Kusumo, H. (2017). PENGARUH BUDAYA ORGANISASI DAN MOTIVASI KERJA TERHADAP KINERJA KARYAWAN DENGAN KOMITMEN ORGANISASI SEBAGAI VARIABEL MODERASI PADA STEKOM SEMARANG. *JURNAL NUSANTARA APLIKASI MANAJEMEN BISNIS*.
<https://doi.org/10.29407/nusamba.v2i2.801>
- Kwon, Y. K. (1989). Accrual versus cash-basis accounting methods: An agency-theoretic comparison. *Journal of Accounting and Public Policy*, 8(4). [https://doi.org/10.1016/0278-4254\(89\)90015-X](https://doi.org/10.1016/0278-4254(89)90015-X)
- Li, Y., & Wang, J. (2021). Evaluating the Impact of Information System Quality on Continuance Intention Toward Cloud Financial Information System. *Frontiers in Psychology*, 12.
<https://doi.org/10.3389/fpsyg.2021.713353>
- Malik, J., Nurfauzi, H., & Kom, S. (2014). Sistem Informasi Pengelolaan dan Laporan Keuangan Dana BOS Berbasis Multi User di MTs Sudirman Jimbaran. *Jurnal Mahasiswa STEKOM Semarang*, 1(1).
- Mehta, A., & Bhavani, G. (2018). Financial statements analysis on Tesla. *Academy of Accounting and Financial Studies Journal*, 22(6).
- Normah. (2018). Implementasi It Pada Sistem Informasi Akuntansi Pt . *Jurnal Teknik Komputer*, 4(1).
- Nour, M., Alsufy, F., & Makhlof, M. H. (2022). Influence of financial information systems on increasing competitive advantage: Evidence from Jordan. *Investment Management and Financial Innovations*, 19(1). [https://doi.org/10.21511/imfi.19\(1\).2022.11](https://doi.org/10.21511/imfi.19(1).2022.11)
- Nurdin, N., & Putra, G. A. W. E. (2020). Implementasi Sistem Informasi Simpan Pinjam Berbasis Multi User. *Jurnal Elektronik Sistem Informasi Dan Komputer*, 4(1).
- Stahl, M. (2012). Cash Basis of Accounting. In *Encyclopedia of Health Care Management*.
<https://doi.org/10.4135/9781412950602.n89>
- Suwardi Suwardi, Suprpti Suprpti, & Danang Danang. (2020). MANAJEMEN PENGOLAHAN DATA ADMINISTRASI KEUANGAN SEKOLAH MENGGUNAKAN METODE GROUNDED RESEARCH. *E-Bisnis : Jurnal Ilmiah Ekonomi Dan Bisnis*, 13(2). <https://doi.org/10.51903/e-bisnis.v13i2.225>
- Umar, R., Sarjimin, S., Nugroho, A. S., Dito, A., & Gunawan, I. (2020). RANCANG BANGUN SISTEM INFORMASI KEUANGAN BERBASIS WEB MULTI USER DENGAN UML. *CYBERNETICS*, 3(02).
<https://doi.org/10.29406/cbn.v3i02.2198>

-
- Wahyuning, S. W., & Nofi Khayati. (2020). SISTEM INFORMASI AKUNTANSI PENENTUAN HARGA POKOK PRODUKSI DENGAN METODE JOB ORDER COSTING SEBAGAI PENENTU HARGA JUAL BERBASIS WEB. *Kompak : Jurnal Ilmiah Komputerisasi Akuntansi*, 13(1).
<https://doi.org/10.51903/kompak.v13i1.145>
- Wang, C. (2021). An E-Commerce Economic Dynamic Data Evaluation Model Based on Multiuser Demand Constraints. *Wireless Communications and Mobile Computing*, 2021.
<https://doi.org/10.1155/2021/6645961>