

## SISTEM INFORMASI PENGHITUNGAN PENYUSUTAN AKTIVA TETAP DI SMK WIDYA PRAJA UNGARAN

Tantik Sumarlin<sup>1</sup>

<sup>1</sup>Universitas Sains dan Teknologi Komputer Semarang

Jl. Majapahit No 605 Semarang, [tantik@stekom.ac.id](mailto:tantik@stekom.ac.id)

---

### ARTICLE INFO

Article history:

Received 14 October 2022

Received in revised form 17 October 2022

Accepted 19 October 2022

Available online 21 October 2022

---

### ABSTRACT

This research was conducted at SMK Widya Praja Ungaran which is one of the Vocational High Schools that has several majors, one of which is the Department of Fashion Design. Schools in managing asset data and calculating depreciation currently still have problems, namely the process of activities is still done manually so that errors often occur when recording and calculating depreciation. The calculation of depreciation of assets aims to make reporting to the head of the agency to find out the amount of depreciation expense on each of its assets. Recording and calculating depreciation of assets that often occur errors result in delays in reporting to agency leaders. To overcome these problems, the authors built an "Information System for Calculation of Fixed Assets Depreciation Based on the Straight Line Method at SMK Widya Praja Ungaran" This system uses Visual Basic .NET (VB.NET), MySQL and Crystal Report. Data obtained through literature study, observation, interviews, and documentation as well as the provision of questionnaires. This research produces a depreciation calculation system that can manage asset data with better security, validation function to minimize data input errors, data search and filter functions as well as reports that are integrated with the system for a more accurate presentation and are equipped with system user activity records to track errors or fraud in data management. This is evidenced from the results of the effectiveness test obtained is 81.6% which means it is very effective plus the test results from the internal validator are 3.2 which means it is valid and from the external validator 3.5 which means it is very valid.

**Keywords:** assets, depreciation calculation system.

---

### Abstrak

Penelitian ini dilaksanakan di SMK Widya Praja Ungaran yang merupakan salah satu Sekolah Menengah Kejuruan yang memiliki beberapa jurusan satunya adalah jurusan Tata Busana. Sekolah dalam pengelolaan data aktiva dan penghitungan penyusutannya saat ini masih memiliki kendala yakni proses kegiatannya masih dilakukan secara manual sehingga masih terjadi kesalahan saat pencatatan maupun penghitungan penyusutannya. Penghitungan penyusutan aktiva bertujuan untuk melakukan pelaporan terhadap pemimpin instansi untuk mengetahui besarnya beban penyusutan pada setiap aktivanya. Pencatatan dan penghitungan penyusutan aktiva yang sering terjadi kesalahan mengakibatkan pelaporan terhadap pemimpin instansi mengalami keterlambatan. Untuk mengatasi permasalahan tersebut, penulis membangun "Sistem Informasi

Penghitungan Penyusutan Aktiva Tetap Berbasis Metode Garis Lurus pada SMK Widya Praja Ungaran” Sistem ini menggunakan *Visual Basic .NET (VB.NET)*, *MySQL* dan *Crystal Report*. Data diperoleh melalui studi pustaka, observasi, wawancara, dan dokumentasi serta pemberian kuesioner. Penelitian ini menghasilkan sistem penghitungan penyusutan yang dapat mengelola data aktiva dengan keamanan yang lebih baik, fungsi validasi untuk meminimalkan kesalahan input data, fungsi pencarian dan filter data juga laporan yang terintegrasi dengan sistem untuk penyajian yang lebih akurat serta dilengkapi dengan catatan aktivitas pengguna sistem untuk melacak apabila terjadi kesalahan maupun kecurangan dalam pengelolaan data. Hal ini dibuktikan dari hasil uji efektivitas yang diperoleh adalah 81,6% yang berarti sangat efektif ditambah hasil uji dari validator internal yaitu 3,2 yang berarti valid dan dari validator eksternal 3,5 yang berarti sangat valid.

**Kata Kunci:** aktiva, sistem penghitungan penyusutan,

## 1. PENDAHULUAN

Digitalisasi segala aspek dalam aktivitas keseharian manusia menyebabkan informasi mudah didapat dari berbagai sumber media. Hal ini didukung dengan kemajuan teknologi yang mampu menyediakan layanan pertukaran informasi. Kehadiran suatu sistem dapat mempermudah user untuk mengakses berbagai informasi. Pengembangan sistem telah diterapkan di beberapa instansi maupun institusi untuk mendukung kegiatan operasional. Salah satu kegiatan yang membutuhkan eksistensi sebuah sistem adalah penghitungan penyusutan aktiva tetap.

Aktiva tetap merupakan suatu kekayaan suatu perusahaan yang merupakan sumber daya berupa benda atau hak yang dikuasai dan diperoleh perusahaan melalui transaksi atau kegiatan masa lalu. Aktiva tetap mempunyai nilai yang semakin berkurang dari suatu periode ke periode berikutnya. Penurunan nilai aktiva tetap disebut juga penyusutan aktiva tetap. Penghitungan penyusutan aktiva merupakan suatu proses pengelolaan aktiva perusahaan. Kegiatan ini berguna untuk mengetahui besarnya biaya penyusutan aktiva.

Sekolah Menengah Kejuruan Widya Praja Ungaran (SMK Widya Praja Ungaran) merupakan salah satu sekolah kejuruan yang berada di Jl. Jendral Gatot Subroto N0. 63, Bandarjo, Kec. Ungaran Barat, Kab. Semarang. Sekolah ini memiliki beberapa bidang kejuruan, salah satunya Tata Busana. Pada jurusan ini, penulis menemukan masalah pada pencatatan dan penghitungan penyusutan aktiva yang masih dilakukan secara manual dengan dicatat menggunakan buku, akibatnya membutuhkan waktu cukup lama dalam pencatatan maupun penghitungan penyusutan aktiva tetap. Pada proses pencarian data harus mencari satu per satu pada buku. Proses penghitungan dan pembuatan laporan juga masih dilakukan secara manual sehingga sering terjadi kesalahan dalam penulisannya. Kondisi seperti ini menyebabkan terlambatnya penyampaian laporan kepada Kepala Sekolah.

Pencatatan barang dengan merk, model dan tahun beli yang sama tidak dibedakan dalam pencatatannya sehingga staff sarana dan prasarana jurusan tata busana akan kesulitan saat membuat laporan tentang adanya barang yang mengalami kerusakan. Masalah tersebut akan timbul saat mesin mengalami kerusakan sebelum masa susut barang habis.

Untuk mengatasi permasalahan tersebut, penulis akan melakukan perancangan sistem basis data yang akan digunakan dalam proses pencatatan aktiva, pencarian data aktiva, penghitungan penyusutan aktiva dan penyajian laporan penyusutan aktiva pada SMK Widya Praja.

Sistem ini diharapkan dapat mempermudah dalam melakukan pencatatan dan penghitungan penyusutan aktiva. Sistem ini juga membantu menghitung penyusutan aktiva secara otomatis dan menyediakan laporan secara instan sehingga dapat digunakan untuk keperluan Kepala Sekolah.

## 2. TINJAUAN PUSTAKA

### 2.1. Aktiva Tetap

Aktiva tetap merupakan bagian terpenting dalam suatu perusahaan baik ditinjau dari segi fungsinya, jumlah dana yang diinvestasikan, maupun pengawasannya. Aktiva tetap adalah salah satu bagian yang juga terdapat dalam laporan keuangan yaitu ada didalam neraca.

Setiap bentuk badan usaha yang ada saat ini mulai dari yang berukuran kecil hingga yang besar pasti akan memanfaatkan aset tetap yang dimilikinya. Berjalannya waktu nilai suatu aktiva tetap harus dapat disusutkan atau dibebankan secara tepat dan salah satu caranya adalah dengan menggunakan metode penyusutan. (Isnaini, Aisyah, Widiarti, & Pasha, 2017).

### 2.2. Penyusutan Aktiva

Pernyataan Standar Akuntansi Keuangan (PSAK) Nomor 16 (revisi 2011) tentang akuntansi penyusutan, penyusutan adalah alokasi sistematis jumlah yang dapat disusutkan dari suatu aset selama umur manfaatnya. Adanya perhitungan penyusutan dapat berpengaruh pada laporan keuangan perusahaan. Penghitungan beban penyusutan sangat penting bagi perusahaan karena pengakuan beban penyusutan setiap tahun dapat digunakan sebagai alokasi perusahaan untuk membeli aktiva baru jika umur ekonomis aktiva lama telah habis. Biaya penyusutan akan mempengaruhi harga pokok penjualan dan beban usaha yang akan mempengaruhi besarnya laba

yang diperoleh perusahaan. Metode penyusutan garis lurus adalah salah satu metode yang paling banyak diaplikasikan oleh perusahaan-perusahaan di Indonesia. Dalam metode penyusutan garis lurus, beban penyusutan untuk tiap tahun nilainya sama besar dan tidak dipengaruhi dengan hasil atau output yang berproduksi. (Isnaini et al., 2017)

### 2.3. Pengertian Metode Garis Lurus

Metode garis lurus dalam menghitung penyusutan yang mana beban penyusutan aset selalu sama setiap tahun sampai akhir umur manfaat aset tetap. Metode ini selalu menghasilkan pertimbangan dari penyusutan untuk waktu, bukan kegunaannya sehingga metode ini sering digunakan pada perusahaan disebabkan aplikasinya mudah diterapkan dalam akuntansi. Penyusutan tiap tahun besarnya sama dan tidak berpengaruh dengan penghasilan kegiatan. (Hasibuan, Suhendro & Sitorus, 2021)

### 2.4. Sistem Informasi

Sistem adalah sekelompok elemen-elemen yang saling terintegrasi dengan maksud yang sama untuk mencapai suatu tujuan. Informasi adalah data yang telah diproses, atau data yang memiliki manfaat/kegunaan. Sistem informasi adalah kombinasi antara prosedur kerja, informasi, orang dan teknologi informasi yang diorganisasikan untuk mencapai tujuan dalam sebuah organisasi. Sebuah sistem informasi merupakan kegiatan mengumpulkan, memproses, menyimpan, menganalisis, dan menyebarkan informasi untuk tujuan yang spesifik. (Kusuma et al., 2019)

### 2.5. UML

*Unified Modeling Language* (UML) adalah bahasa spesifikasi standar yang dipergunakan untuk mendokumentasikan, menspesifikasikan dan membangun perangkat lunak. UML merupakan metodologi dalam mengembangkan sistem berorientasi objek dan juga merupakan alat untuk mendukung pengembangan sistem.

*Unified Modeling Language* (UML) adalah sebuah bahasa yang berdasarkan grafik atau gambar untuk memvisualisasi, menspesifikasikan, membangun, dan pendokumentasian dari sebuah sistem pengembangan software berbasis OO (*Object-Oriented*). UML sendiri juga memberikan standar penulisan sebuah sistem *blue print*, yang meliputi konsep bisnis proses, penulisan kelas-kelas dalam bahasa program yang spesifik, skema *database*, dan komponen-komponen yang diperlukan dalam sistem *software*. (Suendri, 2018)

## 3. METODOLOGI PENELITIAN

Metode penelitian dan pengembangan atau dalam bahasa inggrisnya *Research and Development* adalah metode yang digunakan untuk menghasilkan produk tertentu, dan menguji keefektifan produk tersebut. Untuk dapat menghasilkan produk tertentu digunakan penelitian yang bersifat analisis kebutuhan dan untuk menguji keefektifan produk tersebut supaya dapat berfungsi dengan baik, maka diperlukan penelitian untuk menguji keefektifan produk tersebut. (Suendri, Triase, & Afzalena, 2020)

### 3.1. Tahap-tahap R & D

- a. Potensi dan Masalah  
Tahap ini merupakan tahapan awal yaitu bagaimana potensi dan bagaimana masalah-masalah yang ada untuk dapat diidentifikasi
- b. Mengumpulkan Informasi dan Data Literatur  
Pada tahapan ini penulis mengadakan studi lapangan dan studi literatur.
- c. Desain Produk Untuk merancang UML berupa *Use Case Diagram* yang menggambarkan fungsi sistem, *Activity Diagram* menggambarkan berbagai aliran aktivitas dalam sistem yang sedang dirancang, *Sequence Diagram* menggambarkan skenario atau rangkaian langkah-langkah yang dilakukan sebagai respon dari sebuah *event* untuk menghasilkan *output* tertentu, *Class Diagram* yang menggambarkan struktur sistem dari segi pendefinisian kelas-kelas yang akan dibuat untuk membangun sistem.
- d. Uji Validasi  
Proses ini dilakukan oleh dosen yang berkompeten dalam bidangnya sampai dinyatakan valid. Jika desain produk dinyatakan valid maka berlanjut ke tahap pembuatan produk.
- e. Revisi Desain  
Proses ini dilakukan oleh dosen yang berkompeten dalam bidangnya sampai dinyatakan valid. Jika desain produk dinyatakan valid maka berlanjut ke tahap pembuatan produk.
- f. Uji Coba Produk  
Pengujian produk dilakukan oleh pakar atau dosen yang berkompeten untuk mengetahui produk yang dikembangkan layak atau perlu dilakukan perbaikan.
- g. Revisi Produk  
Produk yang telah di uji coba jika dinyatakan sesuai maka berlanjut ke tahap selanjutnya. Apabila kurang sesuai maka dilakukan perbaikan kembali.
- h. Uji Coba Pemakaian

Melakukan uji coba tahap akhir terhadap produk berupa sistem penghitungan penyusutan aktiva tetap yang diajukan kepada penguji internal dan eksternal.

i. Revisi Produk

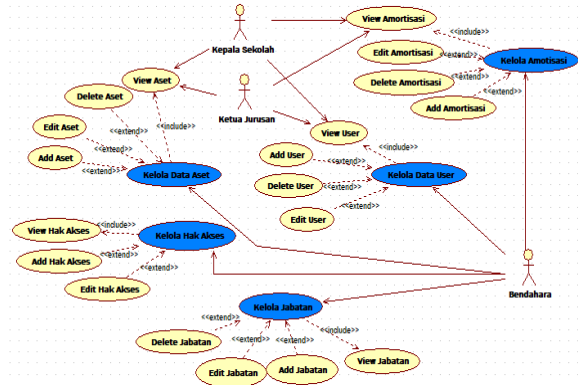
Jika pada tahap uji coba pemakaian dianggap tidak ada revisi dan sesuai maka dilanjutkan pada tahap terakhir yaitu penerapan produk. Jika masih ada yang perlu diperbaiki maka harus kembali ke tahap uji coba pemakaian.

j. Produksi Masal

Pembuatan produk masal ini dilakukan apabila produk yang telah diuji coba dinyatakan akurat dan layak untuk diterapkan dan digunakan.

3.2. Perancangan Sistem

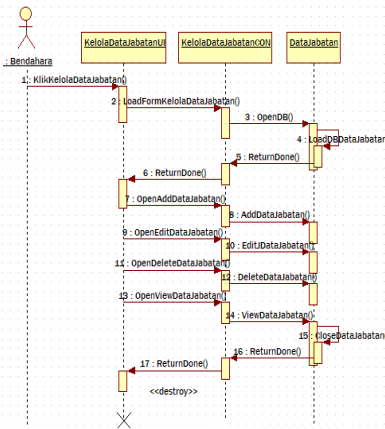
a. *Usecase Diagram*



Gambar 1. *Usecase Diagram*

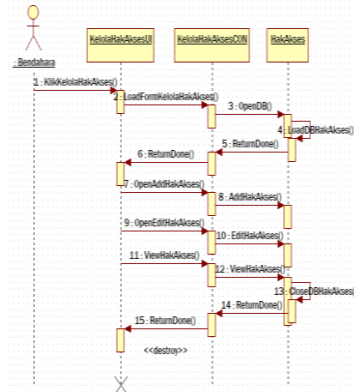
b. *Sequence Bendahara Kelola Data Jabatan*

c.



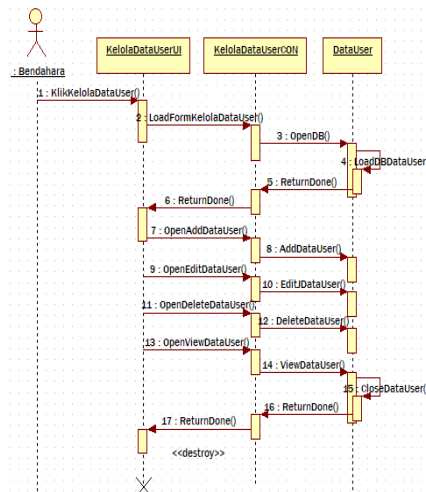
Gambar 2. *Sequence Bendahara Kelola Data Jabatan*

d. *Sequence Bendahara Kelola Hak Akses*



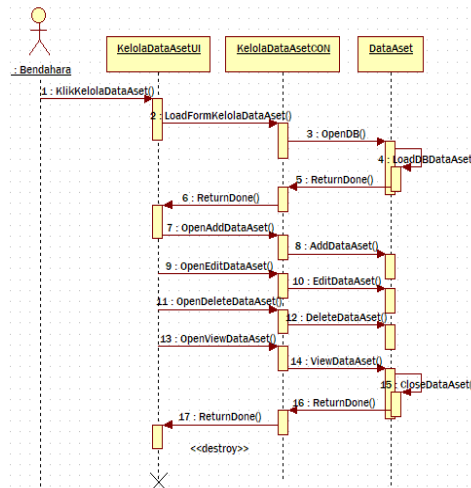
Gambar 3. *Sequence Bendahara Kelola Hak Akses*

e. *Sequence Bendahara Kelola Data User*



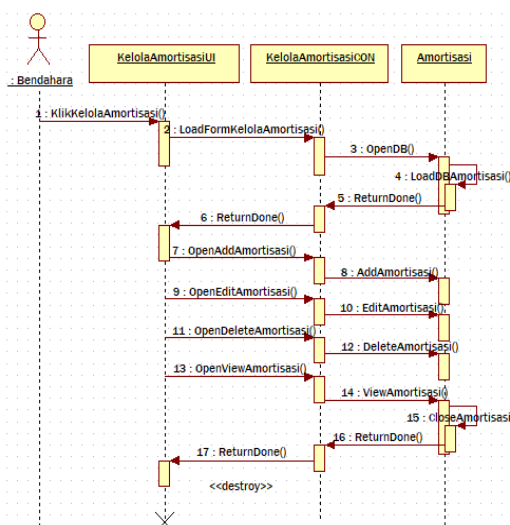
Gambar 4. *Sequence Bendahara Kelola Data User*

f. *Sequence Bendahara Kelola Data Aset*



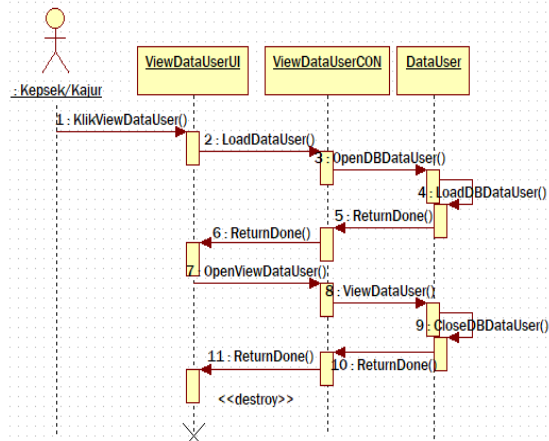
Gambar 5. *Sequence Bendahara Kelola Data Aset*

g. *Sequence Bendahara Kelola Amortisasi Aset*



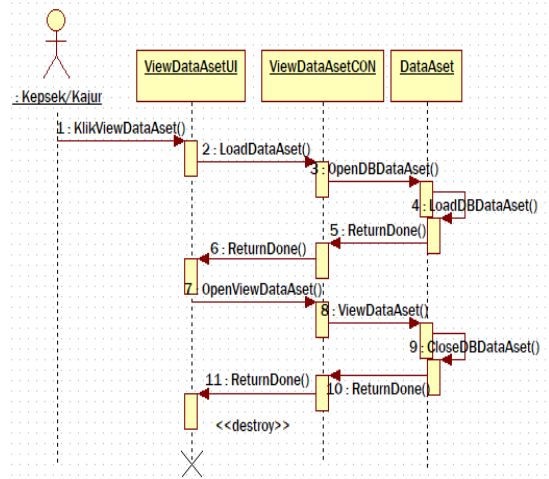
Gambar 6. *Sequence Bendahara Kelola Amortisasi Aset*

h. *Sequence Kepala Sekolah / Ketua Jurusan View Data User*



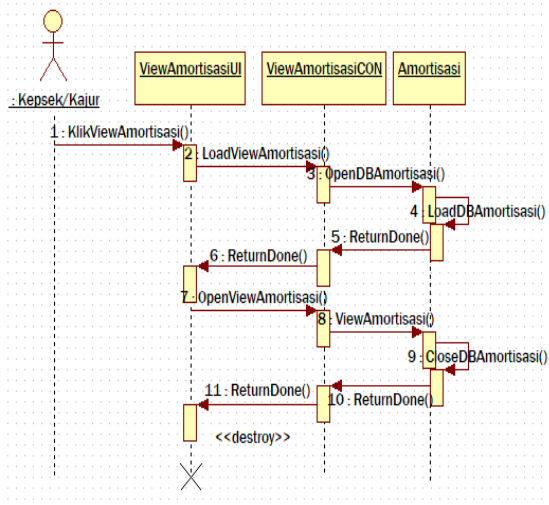
Gambar 7. *Sequence Kepala Sekolah / Ketua Jurusan View Data User*

i. *Sequence Kepala Sekolah /Ketua Jurusan View Data Aset*



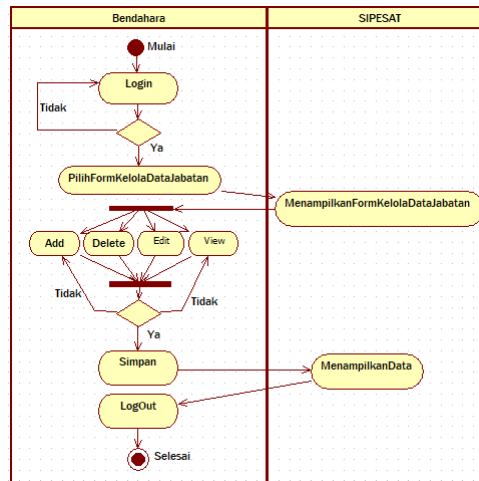
Gambar 8. *Sequence Kepala Sekolah /Ketua Jurusan View Data Aset*

j. *Sequence Kepala Sekolah / Ketua Jurusan View Amortisasi Aset*



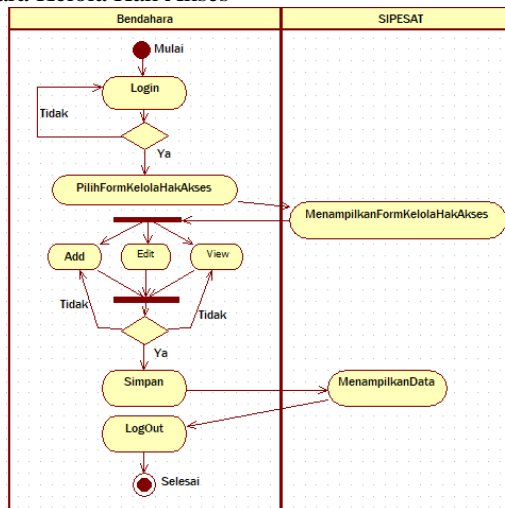
Gambar 9. *Sequence Kepala Sekolah / Ketua Jurusan View Amortisasi Aset*

k. Activity Diagram Bendahara Kelola Data Jabatan



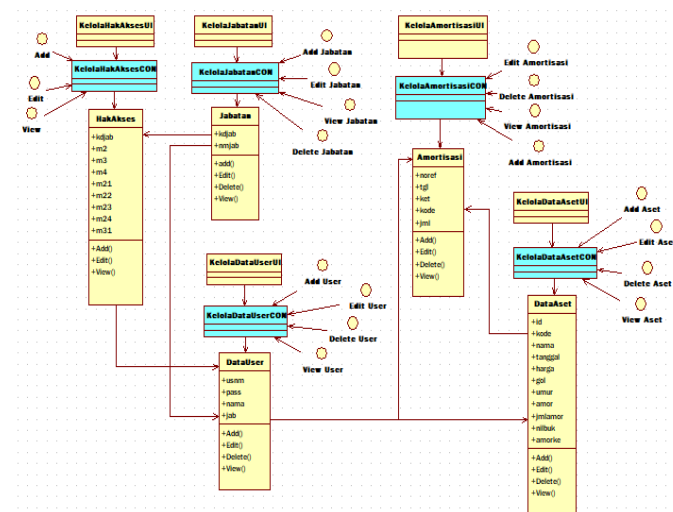
Gambar 10. Activity Diagram Bendahara Kelola Data Jabatan

l. Activity Diagram Bendahara Kelola Hak Akses



Gambar 11. Activity Diagram Bendahara Kelola Hak Akses

m. Class Diagram



Gambar 12. Class Diagram

**4. HASIL DAN PEMBAHASAN**

**4.1. Desain Form**

Desain *form* merupakan kerangka atau perincian prosedur kerja yang dilakukan pada waktu meneliti sehingga diharapkan dapat memberikan gambaran atau arahan yang akan dilakukan dalam melaksanakan penelitian tersebut. Desain penelitian yang baik dapat memudahkan kita dalam melakukan penelitian dan sesuai dengan tujuan yang telah ditetapkan sebelumnya. Berikut ini gambaran mengenai desain uji coba :

**4.2. Desain Form Kelola Data Jabatan**

*Form* kelola data jabatan adalah *form* yang digunakan untuk menambahkan jabatan baru yang bisa mengakses sistem.

Gambar 10 *Form* Kelola Data Jabatan

**4.3. Desain Form Kelola Hak Akses**

*Form* kelola hak akses merupakan *form* yang dipergunakan untuk mengatur hak akses pada jabatan tertentu sehingga *user* dengan jabatan tertentu akan otomatis memiliki keterbatasan akses pada saat login sistem sesuai hak akses yang telah diatur.

Gambar 14. *Form* Kelola Hak Akses

**4.4. Desain Form Login**

*Form login* merupakan tampilan antar muka untuk masuk ke dalam sistem. Tanpa proses *login*, *user* tidak dapat menggunakannya. Selain itu *form login* berfungsi untuk mendukung keamanan data dan membatasi siapa saja yang akan memakai sistem ini dengan cara penggunaan hak akses. Setiap *user* memiliki hak akses sesuai tugas masing-masing.

Gambar 15. *Form Login*



**4.5. Desain Form Menu Utama**

Jika berhasil masuk ke dalam sistem, maka akan tersaji *form* menu utama. Pada *form* menu utama terdapat menu master, transaksi dan laporan.

Gambar 16. *Form* Menu Utama

**4.6. Desain Form Data User**

*Form* ini digunakan untuk memasukkan data pegawai yang mempunyai hak akses terhadap sistem ini.

Gambar 17. *Form* Data User

**4.7. Desain Form Kelola Data Aset**

*Form* ini digunakan untuk memasukkan data asset tetap yang terdapat pada jurusan tata busana.

Gambar 18. *Form* Data Aktiva

**4.8. Desain Form Amortisasi Aset**

*Form* ini digunakan untuk menghitung amortisasi aktiva yang dilakukan oleh Staff/Bendahara Bagian Saran Prasarana jurusan Tata Busana.

Gambar 19. *Form* Penyusutan Aktiva

#### 4.9. Desain *Form* Cetak Laporan

*Form* cetak laporan adalah *form* yang digunakan untuk menampilkan menu laporan apa saja yang tersaji dalam sistem.

Gambar 20. *Form* Cetak Laporan

### 5. KESIMPULAN DAN SARAN

Sistem informasi penghitungan penyusutan aktiva ini dapat membantu SMK Widya Praja dalam melakukan penghitungan penyusutan serta pembuatan laporan penyusutan secara otomatis. Sistem dilengkapi dengan hak akses *login* sehingga dapat membatasi *user* yang bisa masuk ke dalam sistem dan memiliki fitur hak akses pada setiap jabatan *user*-nya.

Sistem informasi penghitungan penyusutan aktiva berbasis *visual basic.net* memiliki *filter* seperti : *filter* pencarian data *user*, *filter* pencarian data aset, *filter* pencarian data penghitungan penyusutan dan *filter* pada laporan penyusutan aset. Sistem informasi penghitungan penyusutan memberikan informasi mengenai data pengguna sistem, data aktiva dan data penghitungan penyusutan aktiva secara *realtime*.

Sistem memiliki fitur log aktivitas sehingga aktivitas yang dilakukan *user* pada sistem akan tercatat secara otomatis. Fitur ini dapat digunakan untuk melacak jika terjadi kesalahan maupun kecurangan pada sistem.

### DAFTAR PUSTAKA

- Hasibuan, A., Suhendro, D., & Sitorus, C., (2021). Peta Informasi Penyusutan Aset Tetap Menggunakan Metode Garis Lurus, 12(1), 53-70.
- Isnaini, F., Aisyah, F., Widiarti, D., & Pasha, D. (2017). Perancangan Sistem Informasi Akuntansi Penyusutan Aktiva Tetap menggunakan Metode Garis Lurus pada Kopkar Bina Khatulistiwa, 11(2), 50–54.
- Kusuma, R. A., Astuti, E. D., Armiati, S., Milwandhari, S., Nurbaeti, H., & Milwandhari, S. (2019). Jurnal Ilmiah Manajemen Informatika, 11(1).
- Suendri. (2018). Implementasi Diagram UML (*Unified Modelling Language*) Pada Perancangan Sistem Informasi Renumerasi Dosen Dengan *Database Oracle* (Studi Kasus: UIN Sumatera Utara Medan), 6341(November), 1–9.
- Suendri, Triase, & Afzalena, S. (2020). Implementasi Metode *Job Order Costing* pada Sistem Informasi Produksi Berbasis WEB Universitas Islam Negeri Sumatera Utara, 4(April), 97–106.